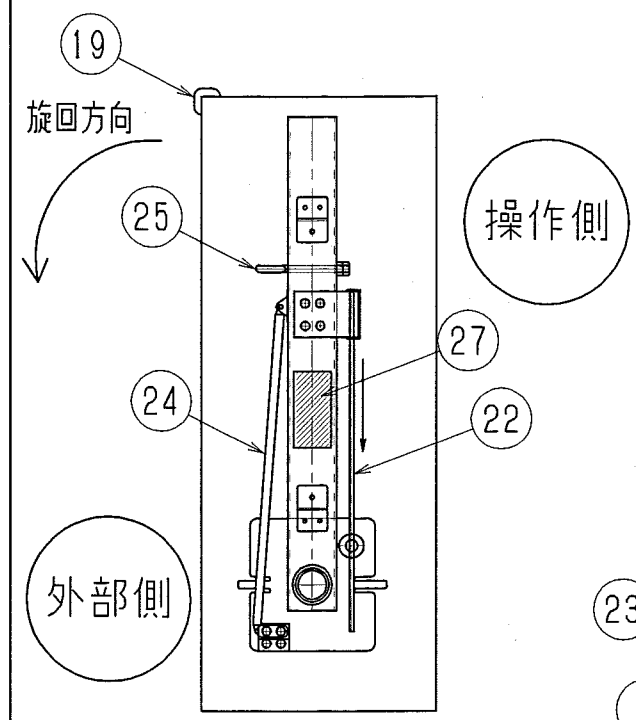


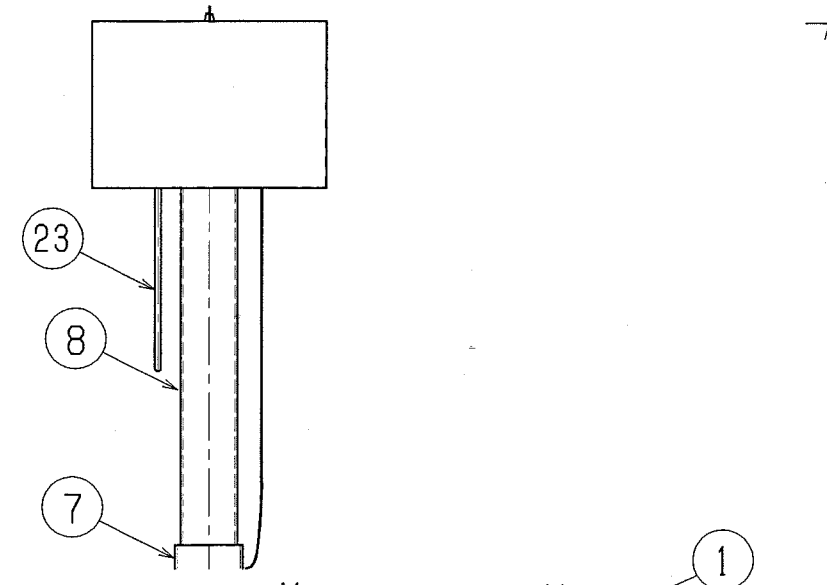
型式記号 NNF-1
 性能評定番号 評-19-036号
 構造

緩降機をアーム先端に取付けた状態で格納しており、安全ピンを抜きハンドルを回すとストッパーからロッドが解除されガススプリングの反発力によってスタンドパイプ②③が伸長する。スタンドパイプが伸長するとアームを固定しているピンが抜けスプリングの収縮力によってアームが回転する。アームが回転するとリールを保持しているチェーンが離脱し、リールが自動的に落下するものである。

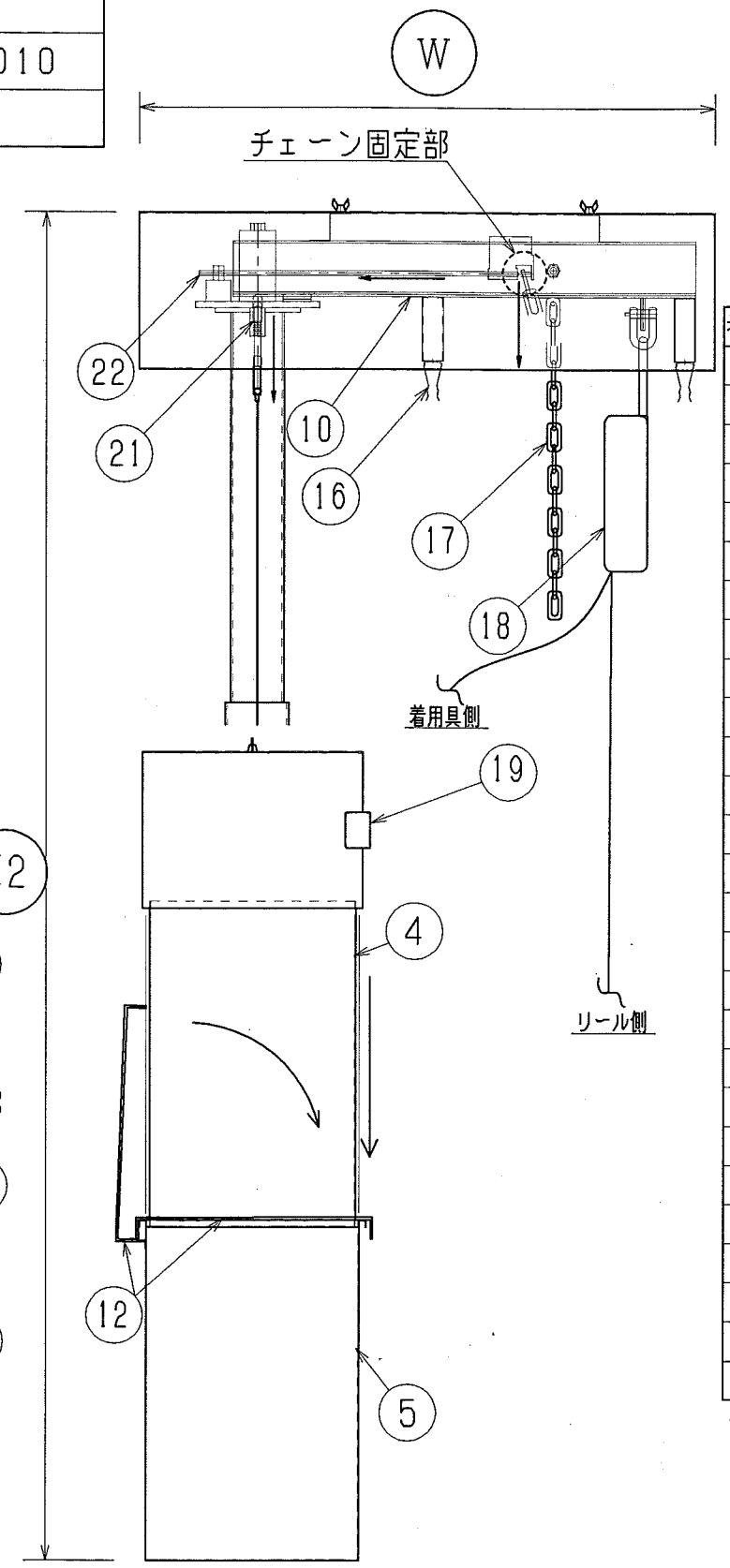
	寸法(mm)
H1	1,130
H2	1,940
W	810/910/1,010
D	328



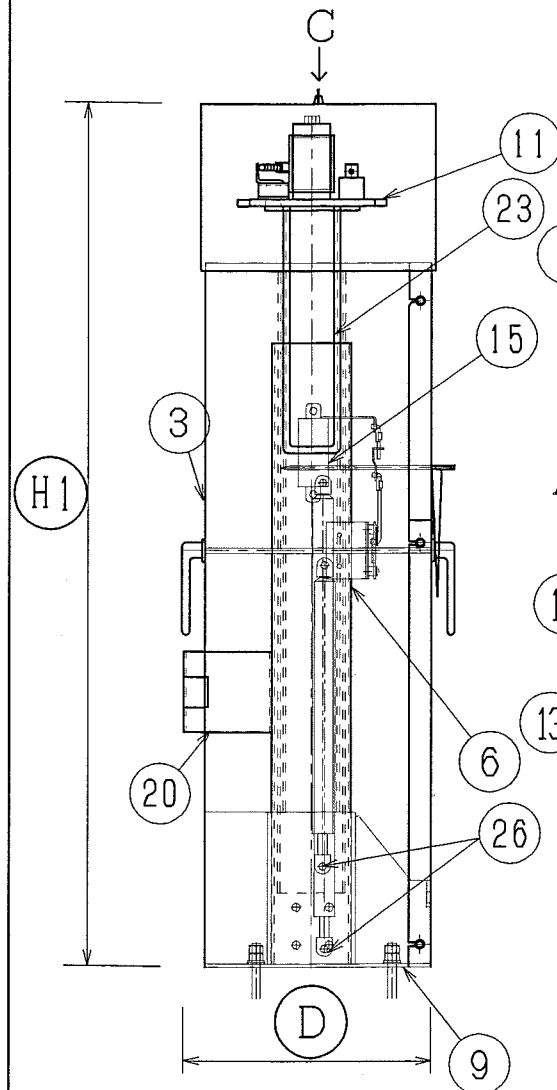
C矢視図



正面図



B矢視図



A矢視図

番号	名称	部材	個数	備考
1	アームカバー		1	
2	前部安全カバー		1	
3	後部安全カバー	SECC-1.0t	1	後部安全カバーハ、左右両側面一体型トスル
4	上部リールカバー		1	
5	下部リールカバー		1	
6	スタンドパイプ①		1	
7	スタンドパイプ②	SPHC-3.2t	1	
8	スタンドパイプ③		1	
9	ベース板	SPHC-4.5t	1	
10	アーム	SPHC-3.2t	1	
11	シャフトベース	SS400-9.0t	1	
12	ステップ	A5052P-2.0t	1	アルミ製縞鋼板
13	操作ハンドル		1	
14	安全ピン		1	
15	ストッパー		1	ロッド保持・解除
16	板バネ		2	上部リールカバー保持用
17	チェーン		1	緩降機リール保持用
18	緩降機	本器・着用具・リール	1	国家検定品
19	コーナーガード		1	緩衝材(窓ガラス等)
20	補強ベース	SPHC-3.2t	1	
21	アーム固定ピン		1	
22	チェーン固定・離脱バー		1	
23	ロッド		1	
24	スプリング		1	
25	アイボルト		1	チェーン固定用
26	ガススプリング		2	スタンドパイプ伸長用
27	表示		1	性能評定証票貼付位置

※本図ハ左旋回型デアリ、右旋回型ハ左右対称トスル

避難器具設備工事 一動作型緩降機取付金具 「ワンタッチブル」仕様書	種別		
	図番		
	縮尺		
	年月日	年	月 日
	担当		
富士産業株式会社			