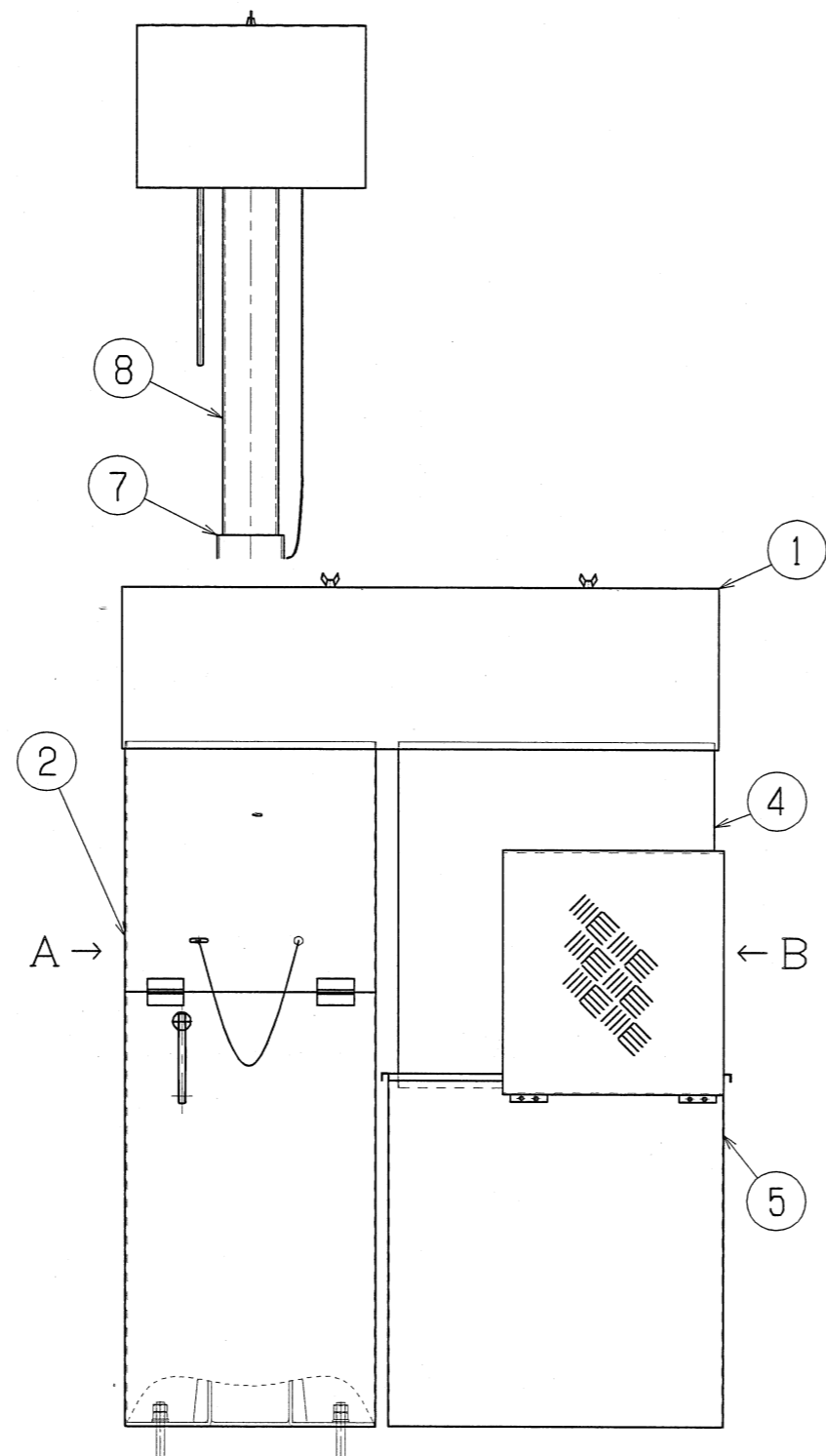
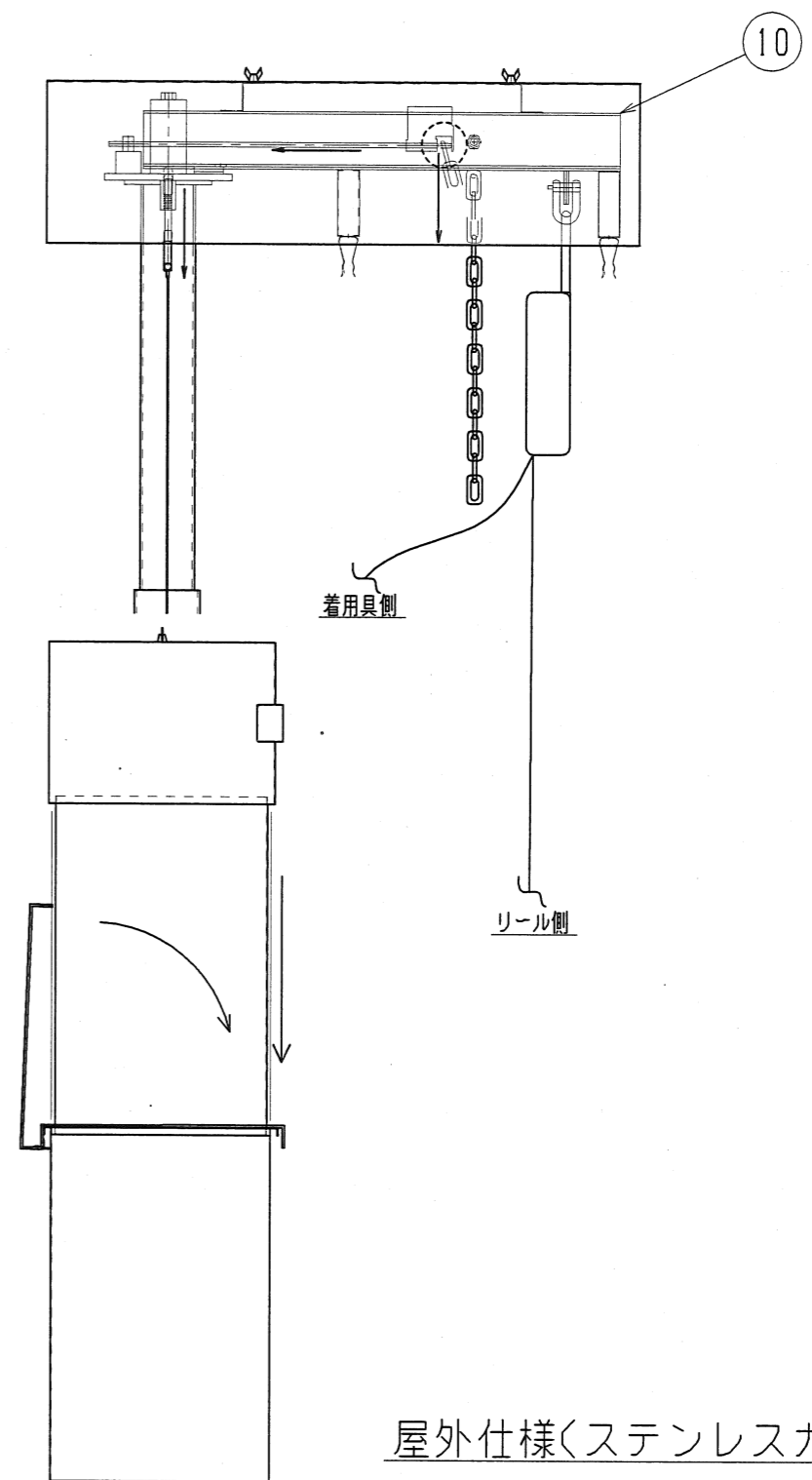


A矢视图



正面图



B矢视图

屋外仕様<ステンレスカバータイプ>

番号	名称	材質	仕上
①	アームカバー	SUS304 -1.0t	アクリル樹脂塗料仕上
②	前部安全カバー		
③	後部安全カバー		
④	上部リールカバー		
⑤	下部リールカバー		
⑥	スタンドパイプ 1	SPHC-3.2t	溶融亜鉛めっき仕上
⑦	スタンドパイプ 2		
⑧	スタンドパイプ 3		
⑨	ベース		
⑩	アーム	SPHC-3.2t	
⑪	シャフトベース	SS400-9.0t	