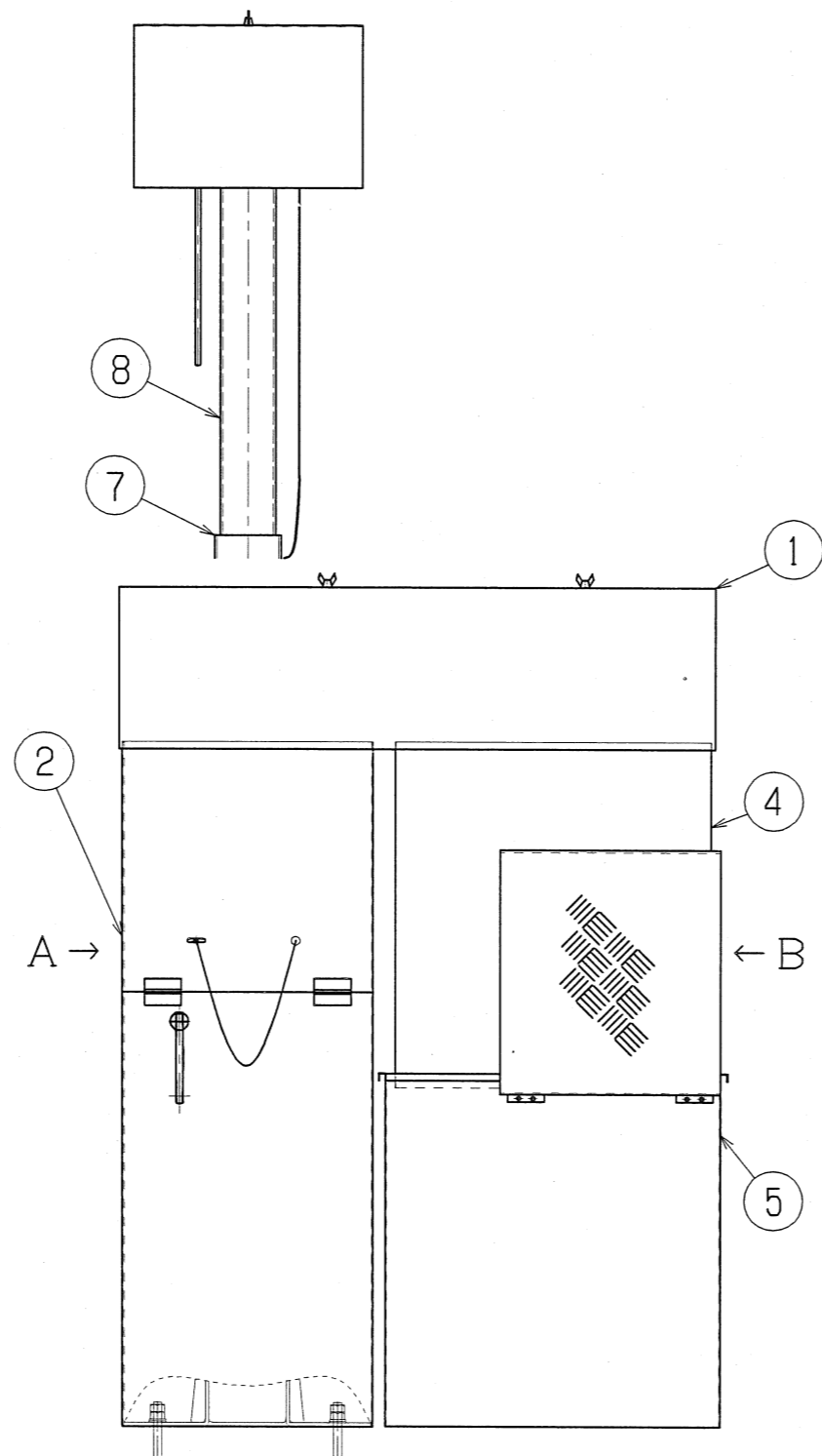
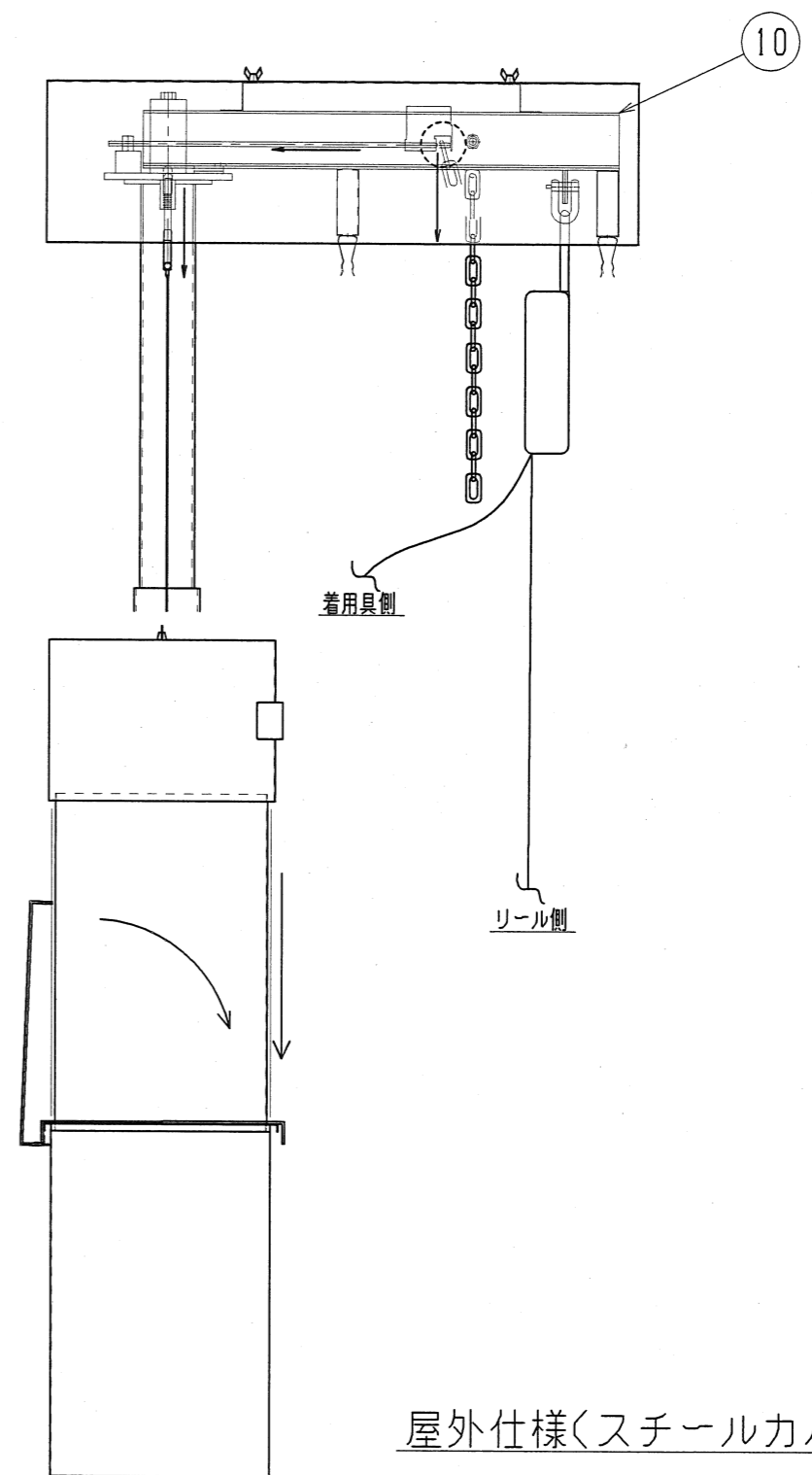


A矢視図



正面図



B矢視図

屋外仕様(スチールカバータイプ)

番号	名称	材質	仕上
①	アームカバー	SECC-1.0t (電気亜鉛めっき鋼板)	下塗り:ウレタン変性 エポキシ樹脂塗料 上塗り:アクリル樹脂塗料
②	前部安全カバー		
③	後部安全カバー		
④	上部リールカバー		
⑤	下部リールカバー	溶融亜鉛めっき仕上	
⑥	スタンドパイプ 1		
⑦	スタンドパイプ 2		
⑧	スタンドパイプ 3		
⑨	ベース		
⑩	アーム	SPHC-3.2t	
⑪	シャフトベース	SS400-9.0t	