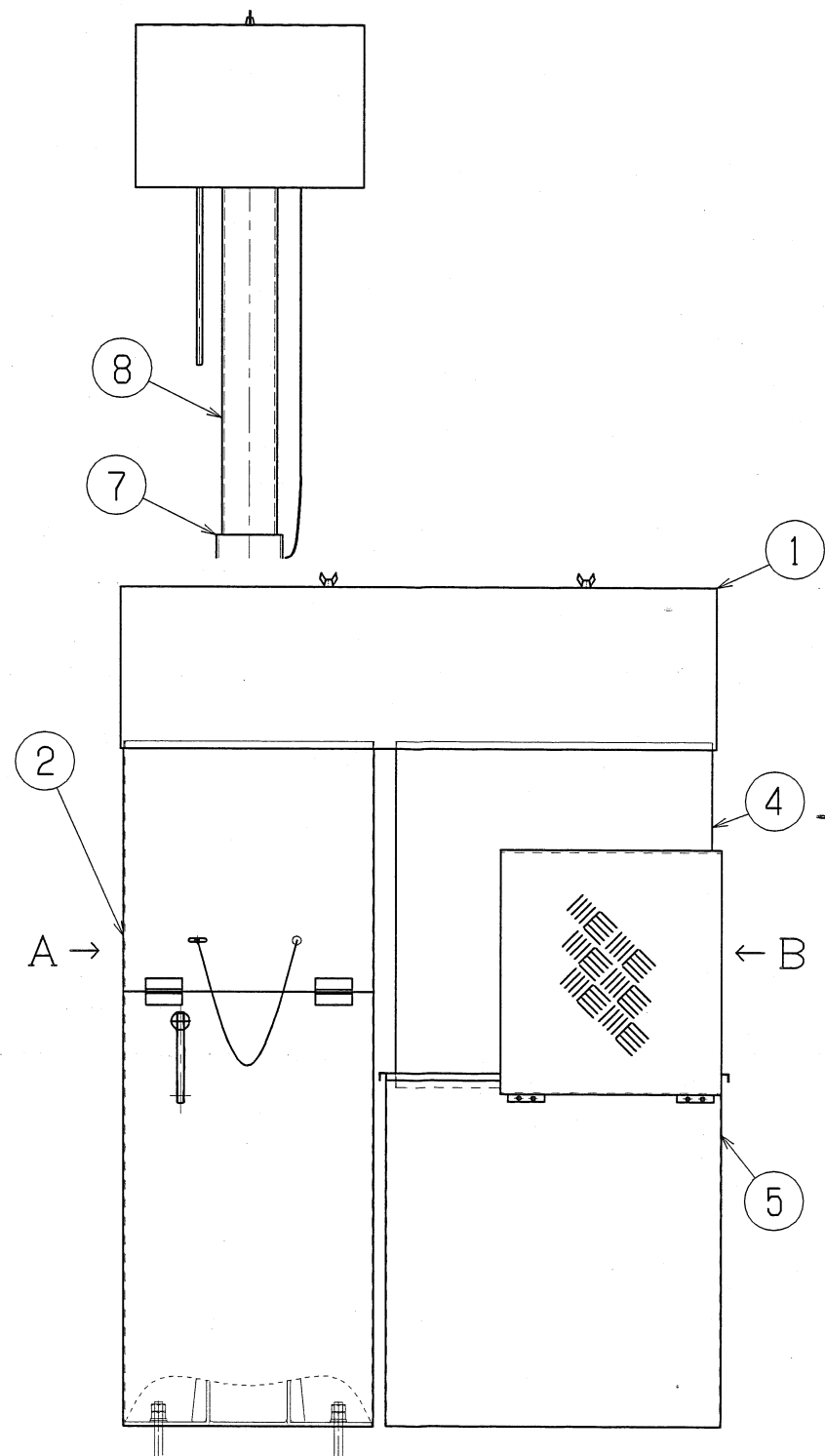
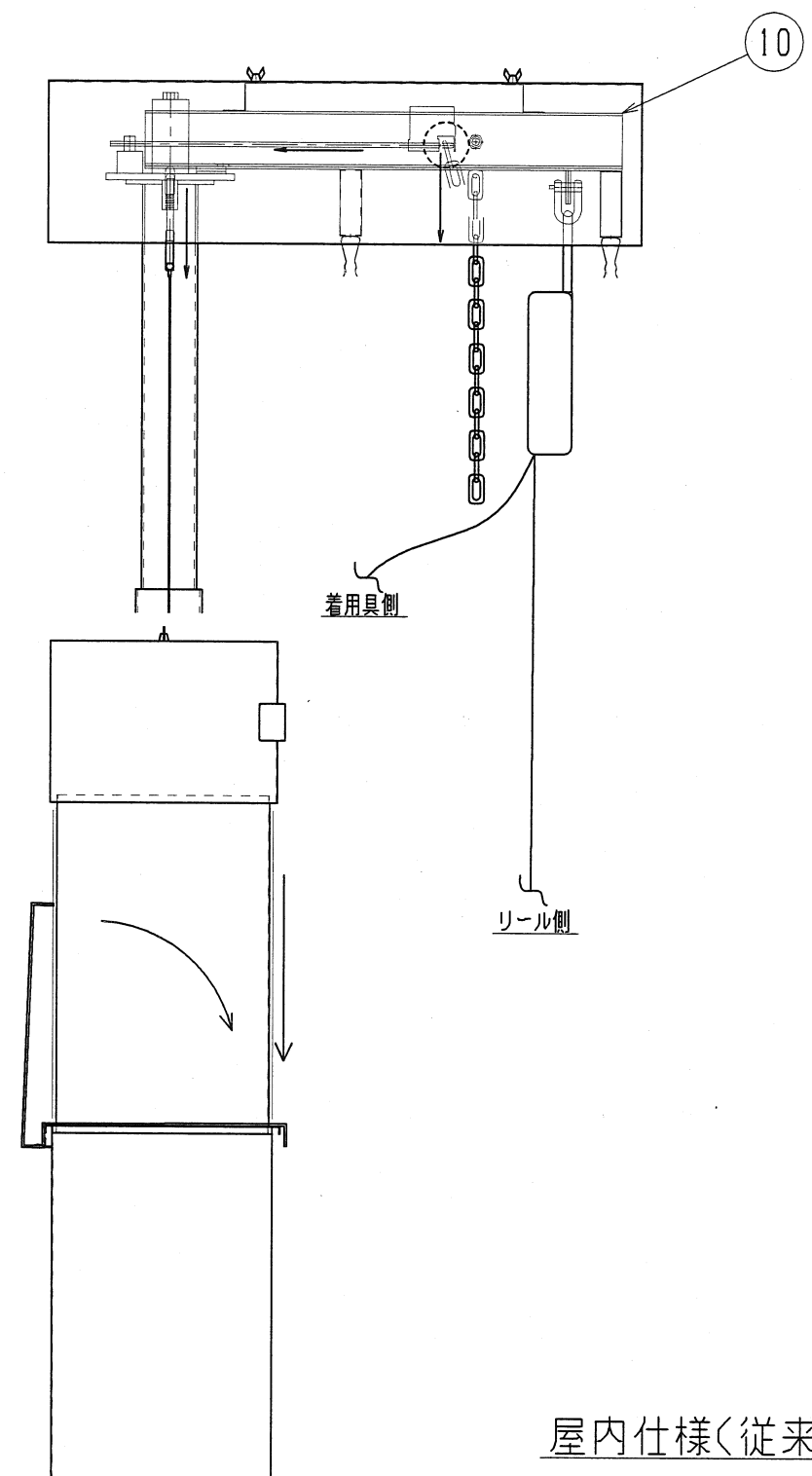


A矢视图



正面图



B矢视图

屋内仕様(従来品)

番号	名称	材質	仕上
①	アームカバー	SECC-1.0t (電気亜鉛めっき鋼板)	メラミン樹脂塗料仕上
②	前部安全カバー		
③	後部安全カバー		
④	上部リールカバー		
⑤	下部リールカバー		
⑥	スタンドパイプ 1	SPHC-3.2t	電気亜鉛めっき仕上
⑦	スタンドパイプ 2		
⑧	スタンドパイプ 3		
⑨	ベース	SPHC-4.5t	
⑩	アーム	SPHC-3.2t	
⑪	シャフトベース	SS400-9.0t	