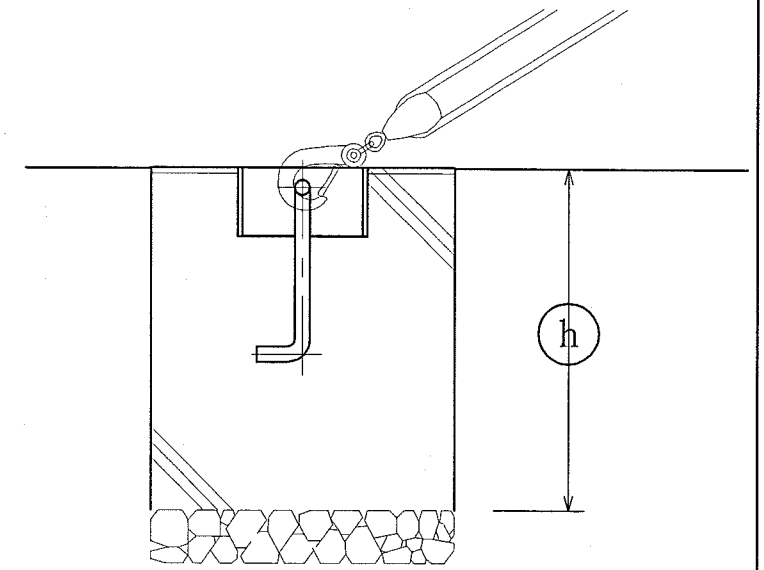


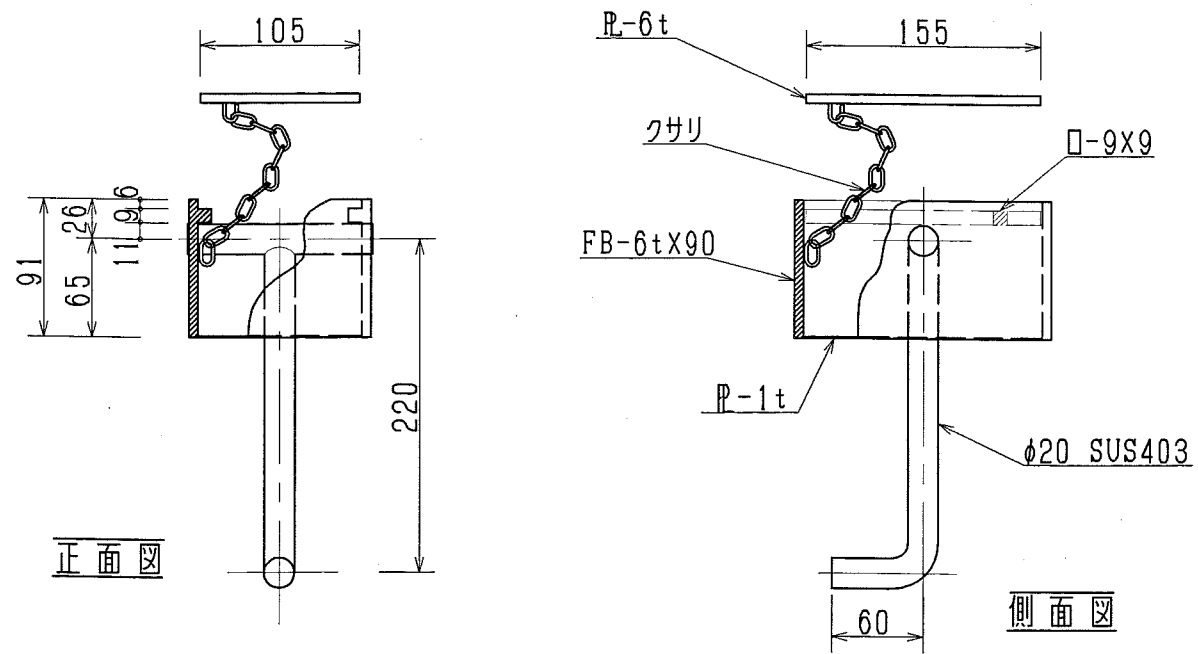
正面図



側面図

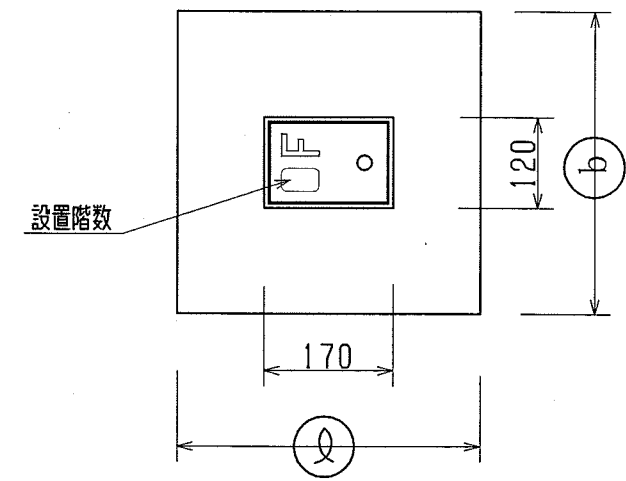
下部埋込施工図

S. 1:10

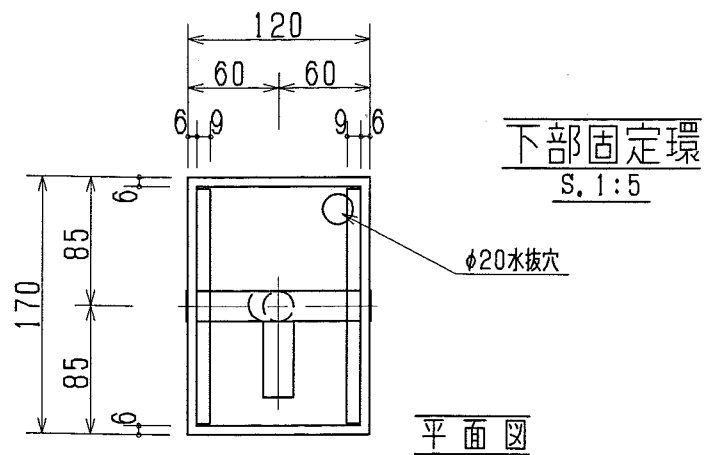


正面図

側面図



平面図



下部固定環

S. 1:5

平面図

埋込地	下部固定ベース(コンクリート)ノ大きサ(mm)											
	袋本体長 : L											
	L ≤ 15m			15m < L ≤ 30m			30m < L ≤ 40m			40m < L		
	h	b	φ	h	b	φ	h	b	φ	h	b	φ
軟土・砂	460	300	300	500	350	350	560	350	350	560	400	400
硬土	420	300	300	450	350	350	510	350	350	550	350	350
アスファルト敷	380	300	300	450	300	300	460	350	350	500	350	350
コンクリート	270	150	200	300	150	200	300	200	200	300	200	200

避難器具設備工事	図番	斜降 - 2
	縮尺	S.1:10, 1:5
下部埋込及ビ構造図	年月日	年 月 日
	担当	
富士産業株式会社		