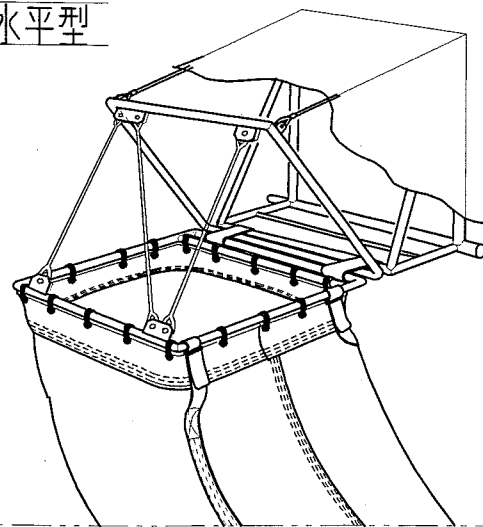
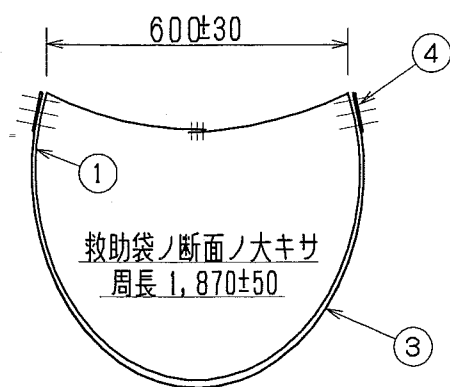


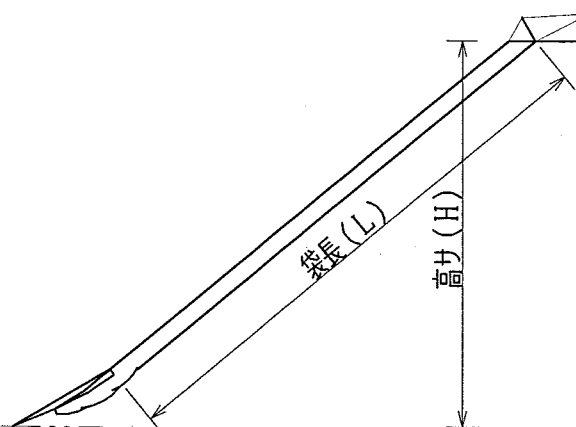
入口部水平型



救助袋ノ断面

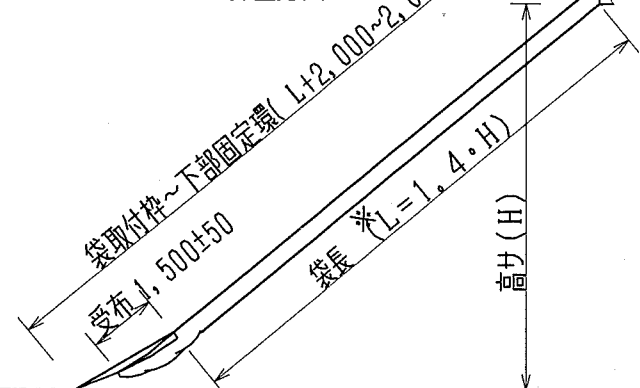


入口部水平型ノ袋長



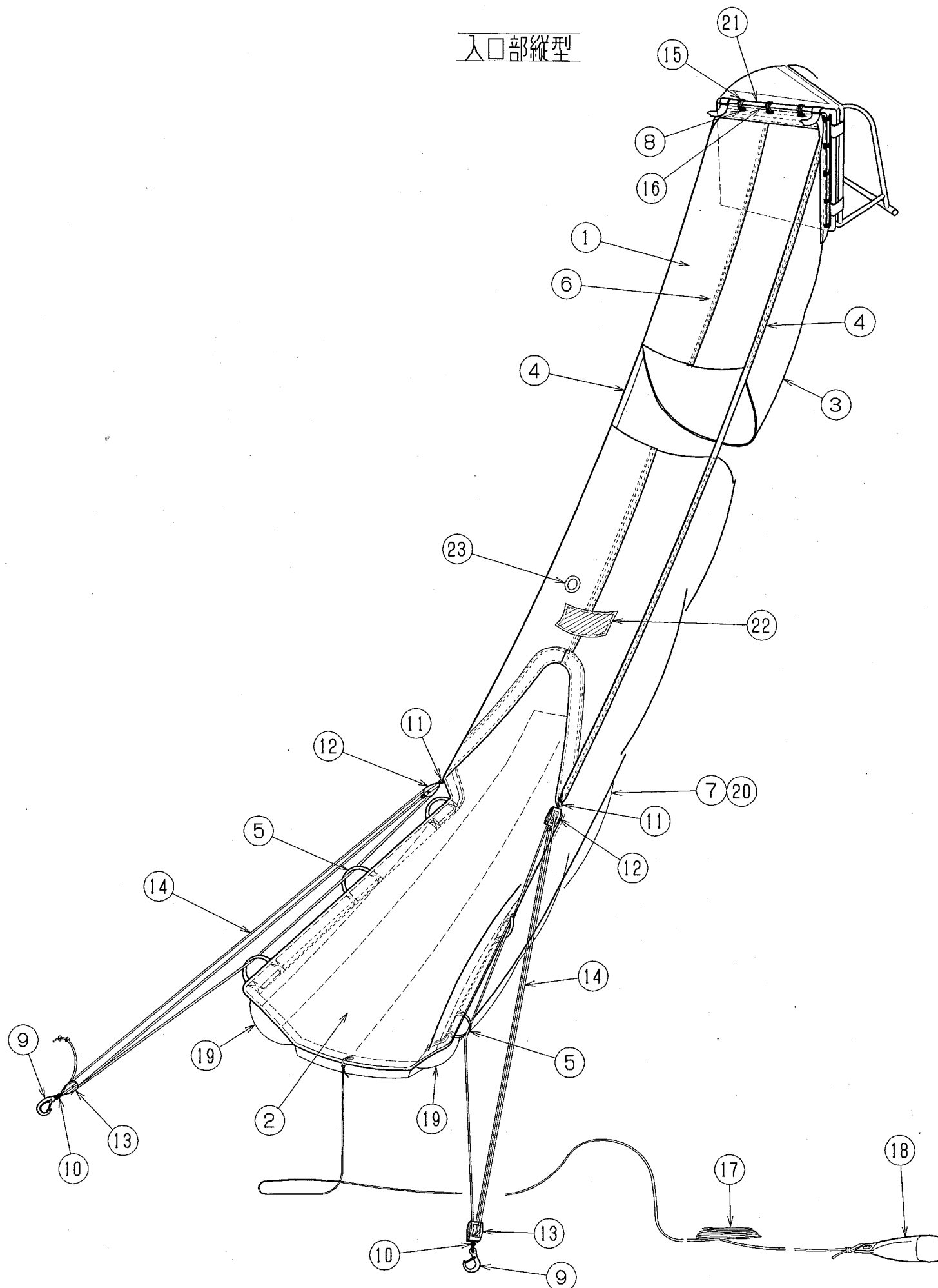
入口部縦型ノ袋長

袋長算出方法
下部固定環設置場所算出方法



※袋長：端数がある場合は、0.5mを限度として切捨てとする

入口部縦型



型式記号 富士斜降-002

認定番号 ふS-004-1号

ふS-004-1号-1~12

構造

救助袋本体布に 展張部材2本及び落下防止布(滑り面二重を縫い付け 袋本体布の両端を縫い合わせて 円筒逆カマコ型)を作り 上部は袋取付枠に強固に緊結、下部には 出口受布(底部にクッション)を 設けたものである。

番号	名称	部材	個数	備考
1	袋本体布	ポリエステル帆布	1	1,900±10幅
2	出口受布	ポリエステル帆布 (テトロンTD400)	1	
3	落下防止布(二重布)		1	1,240±10幅
4	展張部材	ポリエステルベルト	2	
5	出口取手	50(±2)	6	
6	縫糸	ビニロン糸 14号		
7	底部保護マット	ウレタン	1	
8	ハトメ	歯付 5番	17	上部X16下部X1
9	フック	ナスカンフック	2	
10	緊結金具	シャックル 8	2	
11	緊結金具	シャックル 10	2	
12	滑車(1車)	SUS及び樹脂	2	
13	滑車(2車)		2	
14	張設ロープ	クレモナSロープ10φ	2	
15	結合ロープ	クレモナSロープ 6φ	1	
16	袋縫込ロープ	P.P.ロープ 10φ	2	
17	誘導ロープ	ナイロンロープ 6φ	1	金剛打
18	砂袋	ポリエステル帆布・砂	1	
19	下部支持装置格納袋	クレモナ帆布 #5	2	
20	保護マット覆布	(ビニロン)	1	
21	袋取付枠	φ27.2x2.3t・φ34.0x2.3t	1	
22	表示布		1	
23	認定マーク		1	

避難器具設備工事 富士式救助袋仕様書	種別	斜降式救助袋
	図番	斜-1
	縮尺	
	年月日	年 月 日
	担当	
富士産業株式会社		