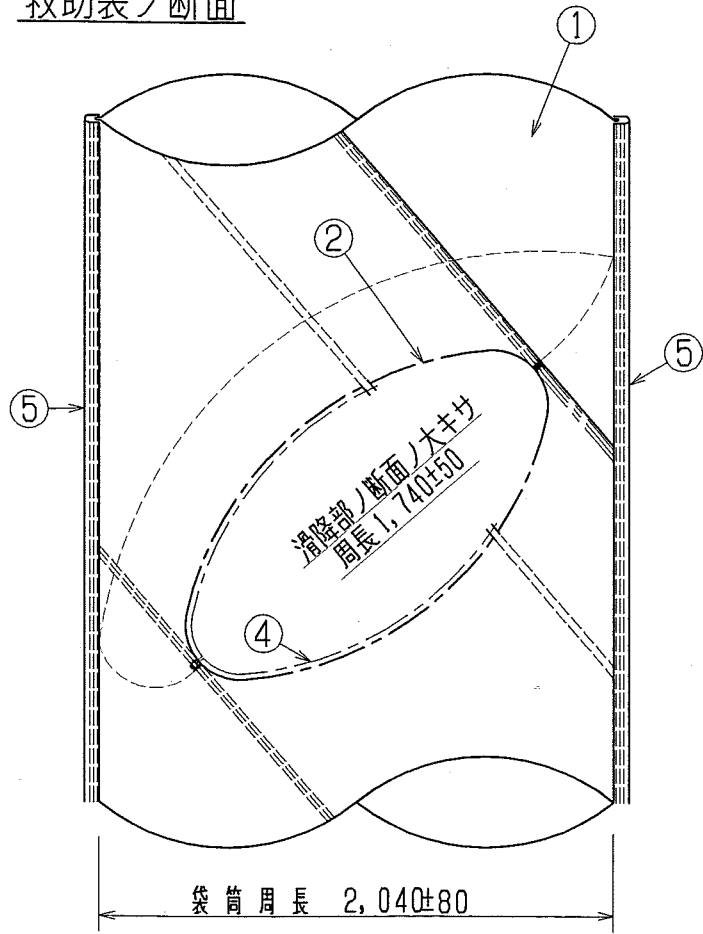
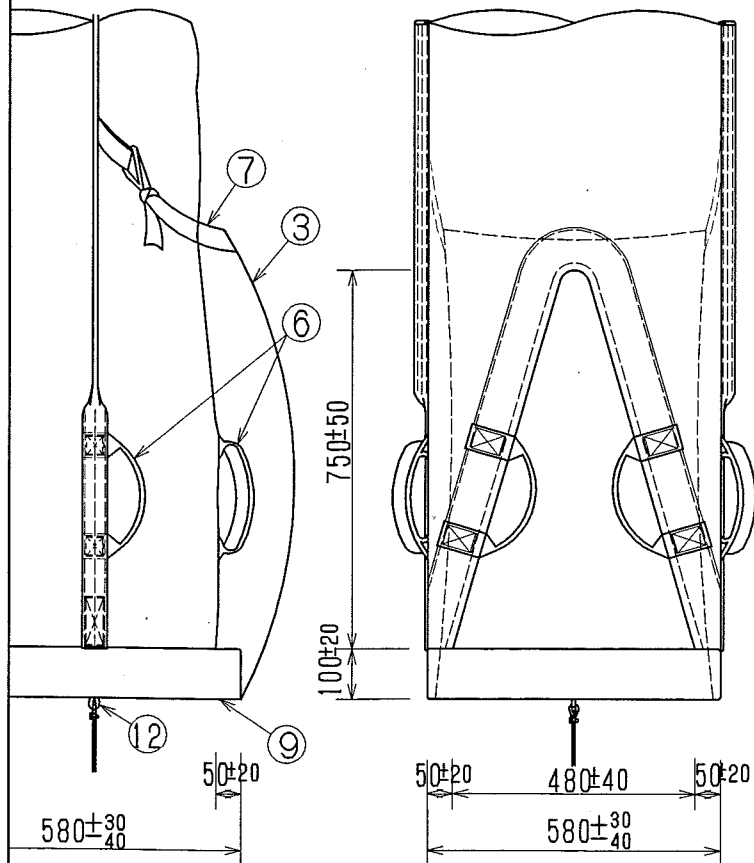


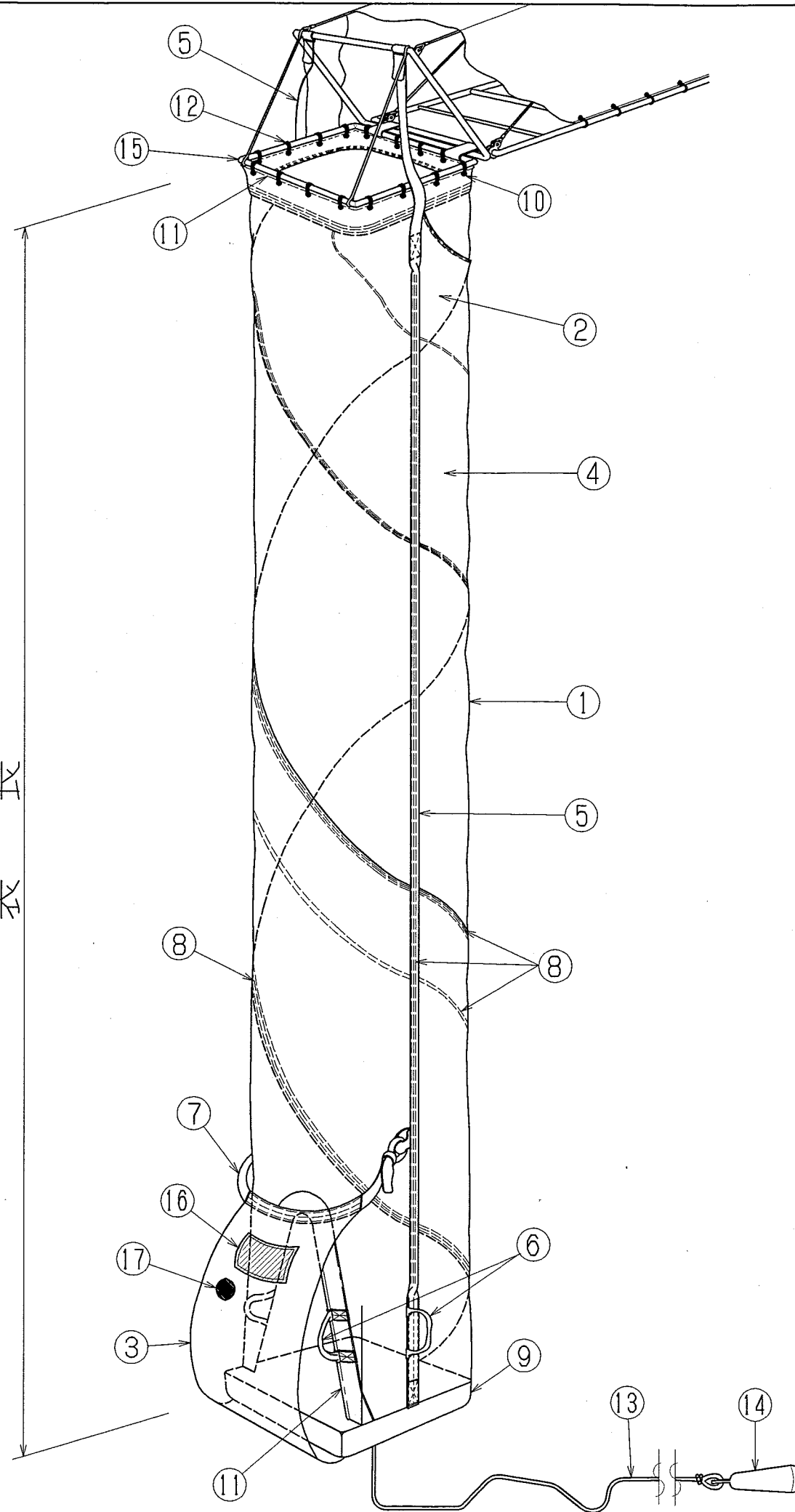
救助袋ノ断面



出口付近



山
袋



型式記号 富士SSS-002

認定番号 ふV-004-1号

ふV-004-1号-1~7

構造

救助袋本体布(W)と(S)を重ね 滑り筒を作り 袋本体布(W)の両端を縦にずらして 滑り筒に角度を設け螺旋状にしたもので、上部入口は袋取付枠に強固に緊結、滑り筒の滑降部には落下防止布、下部出口には 底部にクッションを 設けたものである。

番号	名称	部材	個数	備考
1	袋本体布(W)		1	(W)ハ1,900±増幅
2	〃(S)	ポリエステル帆布	1	(S)ハ1,900±増幅ヲ
3	出口覆布	(テトロンTD400)	1	950±増幅ニカット
4	落下防止布二重布)		1	
5	展張部材		2	
6	出口取手	ポリエステルベルト	4	50(±2)
7	覆布吊りベルト		1	
8	縫系	ビニロン系 14号		
9	底部保護マット	ウレタン	1	
10	ハトメ	歯付 5番	17	
11	袋縫込ロープ	P,P,ロープ 10φ	2	3ツ打
12	結合ロープ	クレモナSロープ 6φ	2	
13	誘導ロープ	ナイロンロープ 6φ	1	金剛打
14	砂袋	ポリエステル帆布・砂	1	
15	袋取付枠	φ27.2X2.3t	1	
16	表示布		1	
17	認定マーク		1	

避難器具設備工事 垂直姿図 SSS・シューター仕様書	種別	垂直式救助袋
	図番	垂-1
	縮尺	
	年月日	年 月 日
	担当	
富士産業株式会社		